

Samenvatting van onderzoek Producteigenschappen en Tekeningen

Informatie afkomstig uit Efectis brandrapport: 2007-Efectis-R0798

Brandwerendheid van een stompe Limburgia deur in een stalen nastelkozijn.

Onderzoeksmethode: het onderzoek is uitgevoerd volgens NEN-EN 1634-1:2001 in samenhang met NEN 6069:2001, deurblad draaiend naar het vuur toe.

Onderzoeksk locatie: het onderzoek heeft plaatsgevonden in het Centrum voor Brandveiligheid van TNO te Rijswijk.

De details en resultaten van het onderzoek zijn weergegeven in Efectis rapport 2007-Efectis-R0798, d.d. juni 2005.

Gegevens geteste deur:

Hoogte: 2315 mm

Breedte: 1026 mm

Dikte : 40 mm

Deur is voorzien van opschuimend materiaal rondom.

Gegevens geteste kozijn:

Plaatstalen nastelkozijn 1,5 mm

doorsnede: 50x130 mm

sponningdiepte: 45 mm

aanslagbreedte: 15 mm

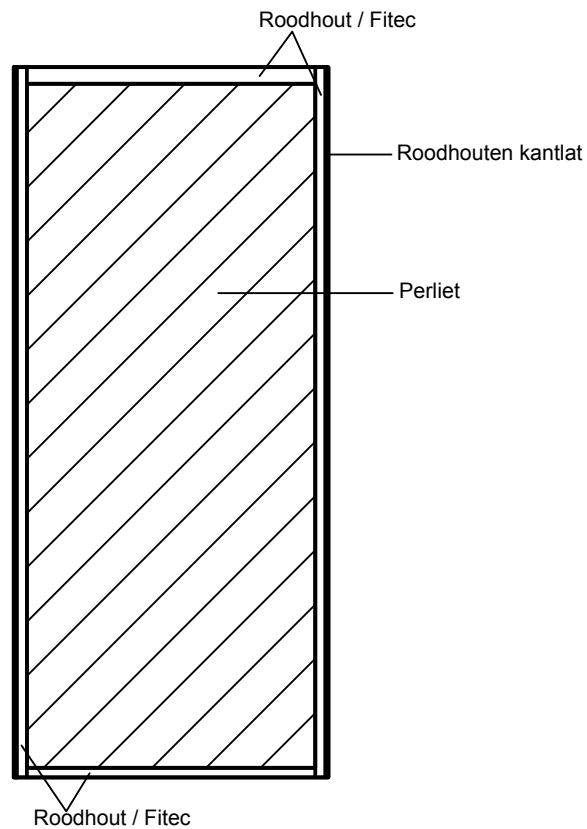
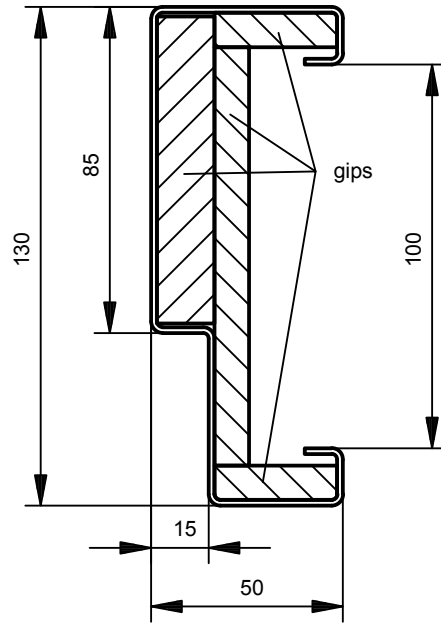
Conclusie

Voor het hierboven omschreven product geldt:

“Brandwerendheid m.b.t de scheidende functie, bepaald volgens NEN-EN 1634-1:2001 in samenhang met 6069:2001 voor het geval deurblad draaiend naar het vuur toe: **32 minuten**”.

Voorwaarden en toepassingsgebied

De conclusie geldt tevens voor het geval “deur draaiend van het vuur af”.



Datum 28.04.2009

Schaal: 1:25 / 1:2

Maateenheid: mm

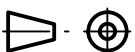
Tekeningnr: SVO 2007-Efectis-R0798

Amerikaanse
Projectie

Formaat

Tol: +/- 1 mm

Getekend: PDRI



A4

Benaming: Stompe deur, gevuld stalen nastelkozijn