

Samenvatting van onderzoek

Producteigenschappen en Tekeningen

Informatie afkomstig uit Efectis brandrapport: 2007-Efectis-R0531

Brandwerendheid van een stompe Limburgia deur met glas in een roodhouten kozijn met zijlicht.

Onderzoeksmethode: het onderzoek is uitgevoerd volgens NEN-EN 1634-1:2001, deurblad draaiend naar het vuur toe.

Onderzoeksklokatie: het onderzoek heeft plaatsgevonden in het Centrum voor Brandveiligheid van TNO te Rijswijk.

De details en resultaten van het onderzoek zijn weergegeven in Efectis rapport 2007-Efectis-R0531, d.d. maart 2004.

Gegevens geteste deur:

Hoogte: 2600 mm

Breedte: 1026 mm

Dikte : 40 mm

Deur is voorzien van opschuimend materiaal rondom.

Gegevens geteste glasopening:

Hoogte: 2062 mm

Breedte: 760 mm

Dikte : 10 mm

Gegevens geteste kozijn:

Roodhout, volumieke massa 550 kg/m³

doorsnede: 67x114 mm

sponningdiepte: 45 mm

aanslagbreedte: 25 mm

Conclusie

Voor het hierboven omschreven product geldt:

“Brandwerendheid m.b.t de scheidende functie, bepaald volgens NEN-EN 1634-1:2001 voor het geval deurblad draaiend naar het vuur toe: **33 minuten**”.

Voorwaarden en toepassingsgebied

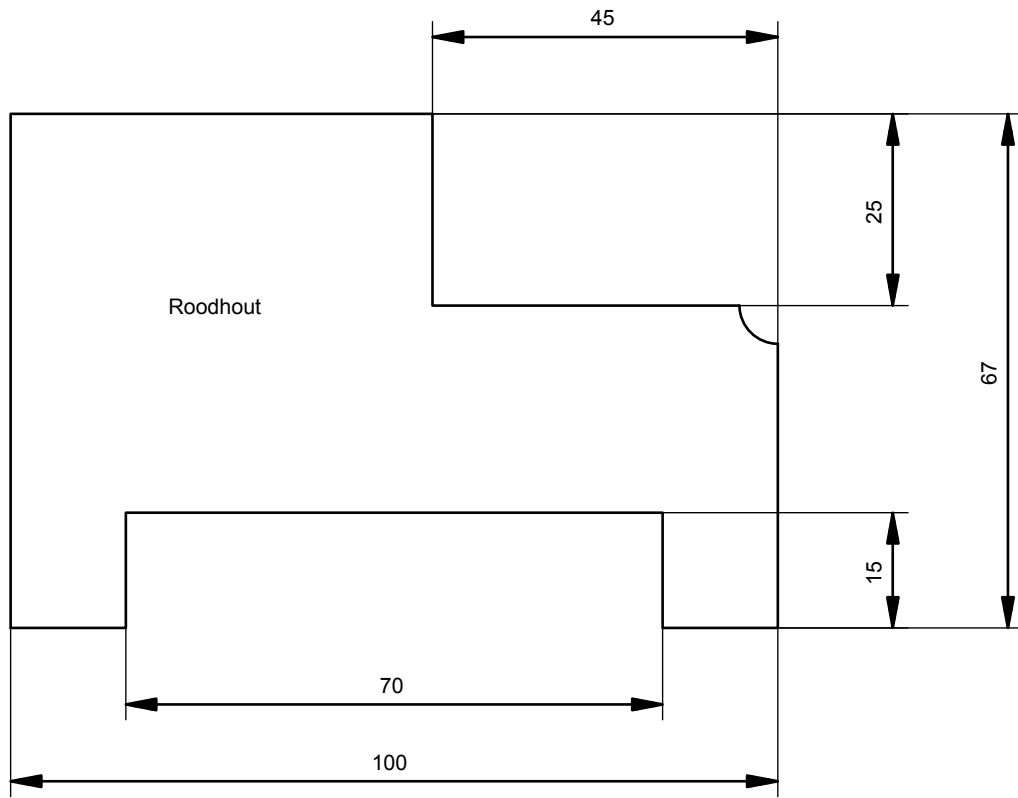
De conclusie geldt tevens voor het geval “deur draaiend van het vuur af”.

De conclusie geldt tevens voor een deur met een kleinere glasafmeting.

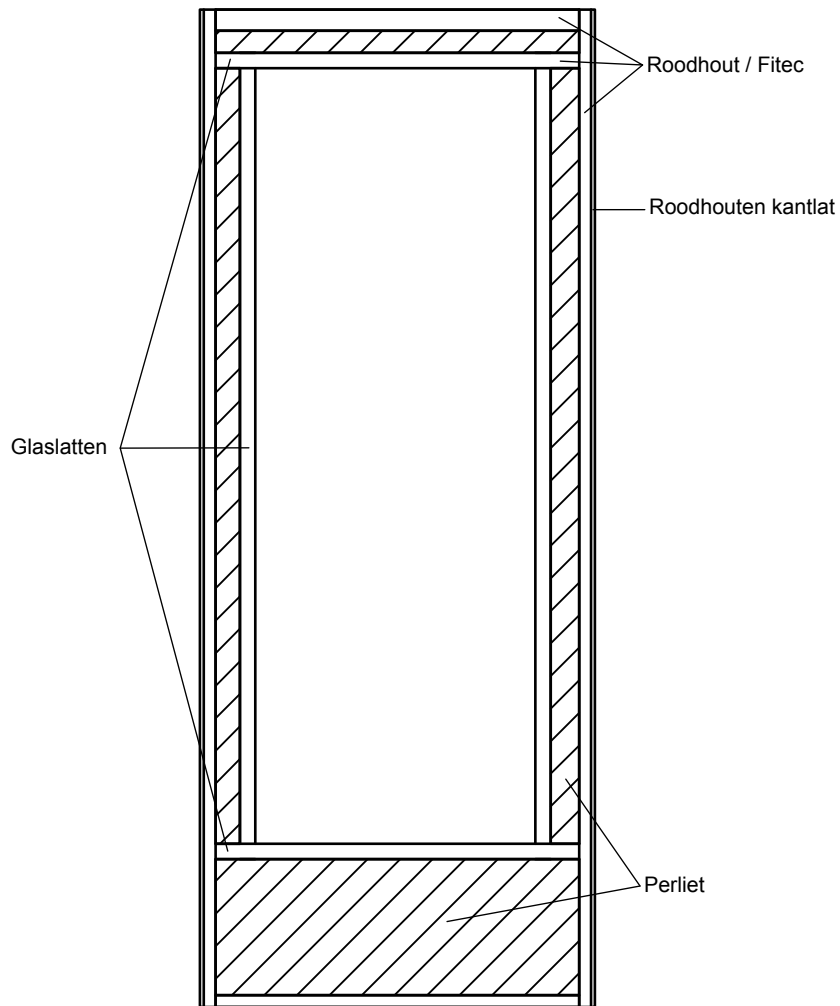
Alle rechten voorbehouden. Producten van Limburgia Utiliteitsdeuren B.V. zijn KOMO gecertificeerd.

Het rapport dat ten grondslag ligt aan deze samenvatting bevindt zich behalve bij Limburgia Utiliteitsdeuren B.V. tevens bij Efectis Nederland.

Kozijn



Deur



Datum 20.04.2009

Schaal: 1:20 / 1:1

Maateenheid: mm

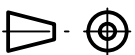
Tekeningnr: SVO 2007-Efectis-R0531

Amerikaanse Projectie

Formaat

Tol: +/- 1 mm

Getekend: PDRI



A4

Benaming: stompe deur met glas, roodhouten kozijn



LIMBURGIA