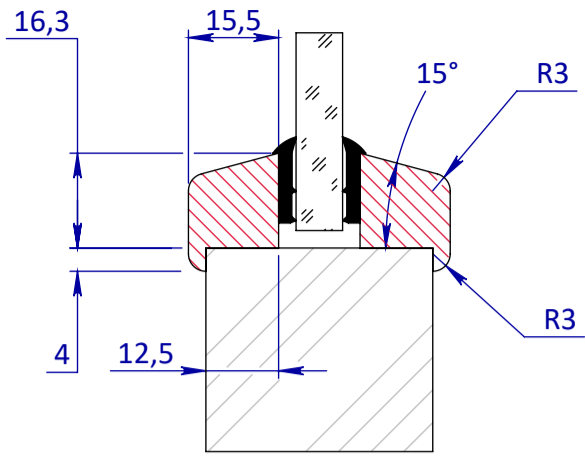
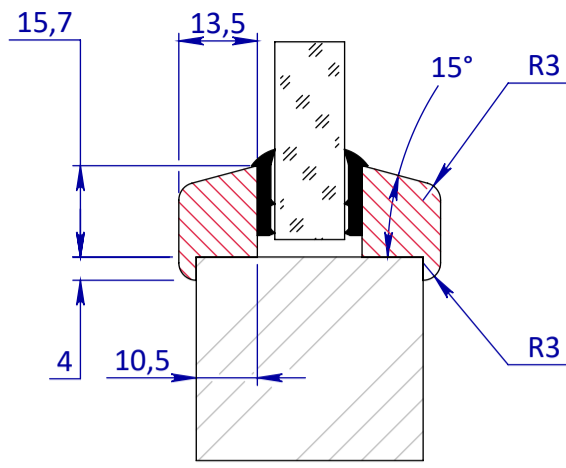


Glaslijst nr 6



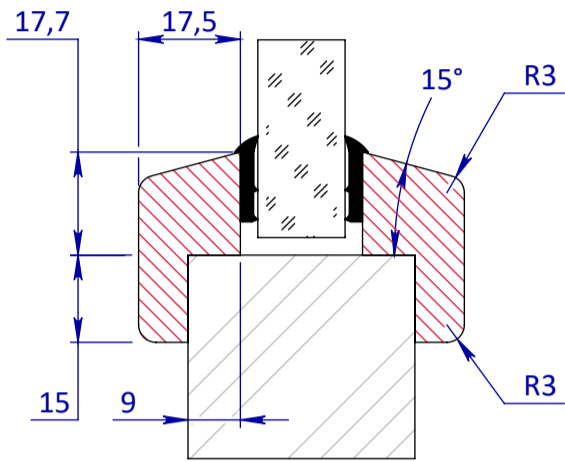
Maatvoering afhankelijk van glasdikte

Glaslijst nr 10



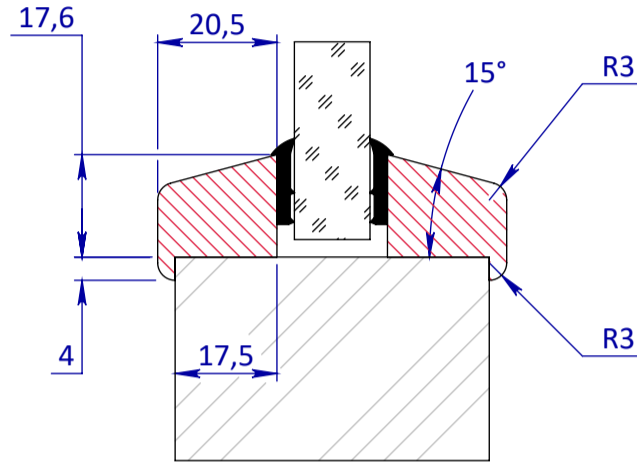
Maatvoering afhankelijk van glasdikte

Glaslijst nr 21



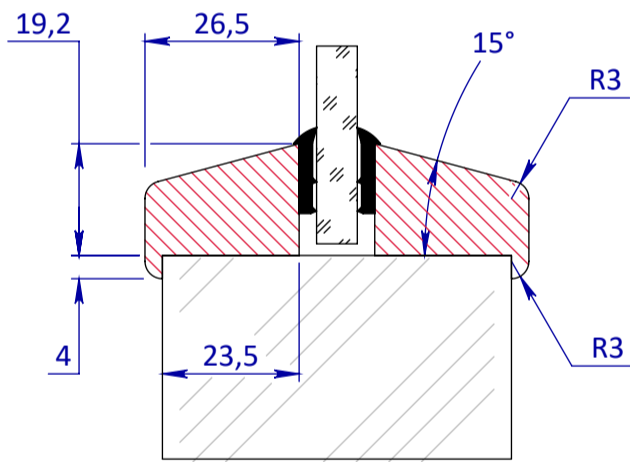
Maatvoering afhankelijk van glasdikte
Altijd geschroefd

Glaslijst nr 54



Maatvoering afhankelijk van glasdikte

Glaslijst nr 99



Maatvoering afhankelijk van glasdikte

Deurdikte 40 mm		
Glaslijstnr.	glaslijst uitvoering	glasdikte
99	Hout	n.v.t.
54	Hout & PU-FC	n.v.t.
6	Hout & PU-FC	05 t/m 08 mm
10	Hout & PU-FC	09 t/m 13 mm
21	Hout	14 t/m 31 mm

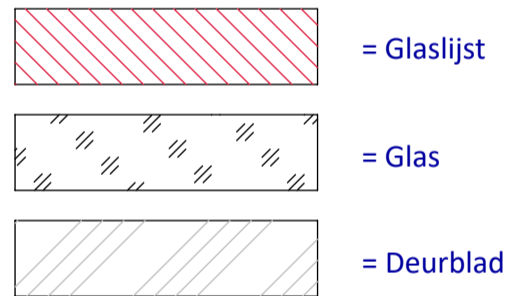
Deurdikte 54 mm		
Glaslijstnr.	glaslijst uitvoering	glasdikte
99	Hout	05 t/m 08 mm
54	Hout & PU-FC	09 t/m 18 mm
6	Hout & PU-FC	19 t/m 21 mm
10	Hout & PU-FC	23 t/m 25 mm
21	Hout	26 t/m 45 mm

Deurdikte 58 mm		
Glaslijstnr.	glaslijst uitvoering	glasdikte
99	Hout	05 t/m 12 mm
54	Hout & PU-FC	13 t/m 22 mm
6	Hout & PU-FC	23 t/m 26 mm
10	Hout & PU-FC	27 t/m 29 mm
21	Hout	30 t/m 49 mm

Deurdikte 68 mm		
Glaslijstnr.	glaslijst uitvoering	glasdikte
99	Hout	11 t/m 22 mm
54S	Wood & Colour	23 t/m 32 mm
6	Wood & Colour	33 t/m 36 mm
10	Wood & Colour	37 t/m 39 mm
21	Hout	40 t/m 59 mm

Deurdikte 80 mm		
Glaslijstnr.	glaslijst uitvoering	glasdikte
99	Wood	23 t/m 34 mm
54	Hout & PU-FC	35 t/m 44 mm
6	Hout & PU-FC	45 t/m 48 mm
10	Hout & PU-FC	49 t/m 51 mm
21	Hout	52 t/m 71 mm

NB. Indien nodig worden de glaslatten aangepast (geschaafd) en afgestemd op de dikte van het glaspakket

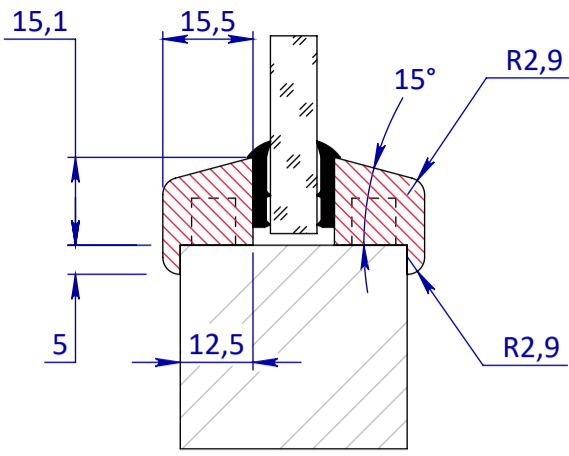


Materiaal en afwerking glaslijsten:
Houten glaslijsten: gevernist.
PU-FC glaslijsten: polyurethaan op kleur.

Bevestiging:
Houten glaslijsten: gespijkerd, brandwerend geschroefd.
PU-FC glaslijsten: alle uitvoeringen geschroefd.

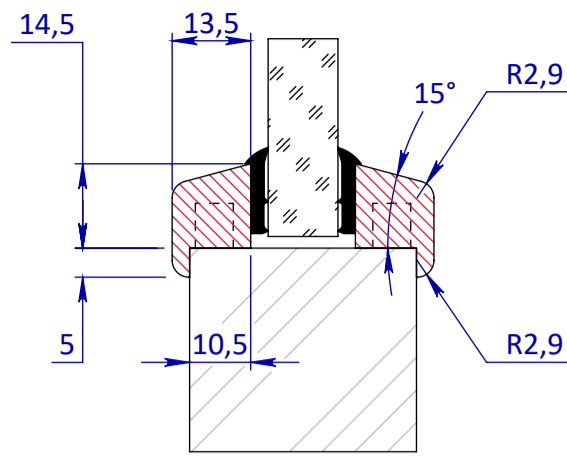
<small>EGENOM / Limburgia / Winkelbouw B.V. VERMINDERDE AANSPRAKELIJKHEID AAN DEREN IN WELKE VORM DAN OOK IS ZONDER SCHRIFTELIJKE TOESTEMMING VAN EIGENARES NIET GEORLOOFD.</small>	TOLERANTIES ALGEMEEN. * Herkenningsmaat / mal Maattolerantie ± 0.5 mm Hoektolerantie ± 0.5°	MATERIAAL.	SCHAAL / MAATEENHEID
	AMERIKAANSE PROJECTIE A3	BENAMING.	
	Houten glaslijsten maatvoering		TEKENAAR / DATUM
	Revisienr.	Omschrijving	Datum
			Naam
			REF.

Glaslijst PU-FC 6



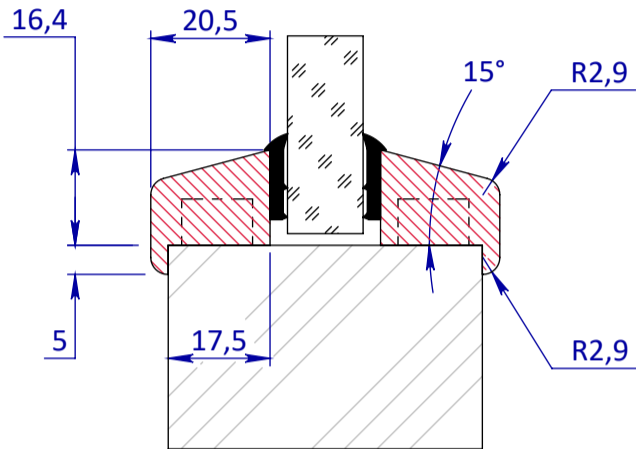
Maatvoering afhankelijk van glasdikte

Glaslijst PU-FC 10



Maatvoering afhankelijk van glasdikte

Glaslijst PU-FC 54



Maatvoering afhankelijk van glasdikte

Deurdikte 40 mm		
Glaslijstnr.	glaslijst uitvoering	glasdikte
99	Hout	n.v.t.
54	Hout & PU-FC	n.v.t.
6	Hout & PU-FC	05 t/m 08 mm
10	Hout & PU-FC	09 t/m 13 mm
21	Hout	14 t/m 31 mm

Deurdikte 54 mm		
Glaslijstnr.	glaslijst uitvoering	glasdikte
99	Hout	05 t/m 08 mm
54	Hout & PU-FC	09 t/m 18 mm
6	Hout & PU-FC	19 t/m 21 mm
10	Hout & PU-FC	23 t/m 25 mm
21	Hout	26 t/m 45 mm

Deurdikte 58 mm		
Glaslijstnr.	glaslijst uitvoering	glasdikte
99	Hout	05 t/m 12 mm
54	Hout & PU-FC	13 t/m 22 mm
6	Hout & PU-FC	23 t/m 26 mm
10	Hout & PU-FC	27 t/m 29 mm
21	Hout	30 t/m 49 mm

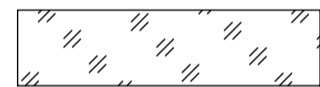
Deurdikte 68 mm		
Glaslijstnr.	glaslijst uitvoering	glasdikte
99	Hout	11 t/m 22 mm
54S	Wood & Colour	23 t/m 32 mm
6	Wood & Colour	33 t/m 36 mm
10	Wood & Colour	37 t/m 39 mm
21	Hout	40 t/m 59 mm

Deurdikte 80 mm		
Glaslijstnr.	glaslijst uitvoering	glasdikte
99	Wood	23 t/m 34 mm
54	Hout & PU-FC	35 t/m 44 mm
6	Hout & PU-FC	45 t/m 48 mm
10	Hout & PU-FC	49 t/m 51 mm
21	Hout	52 t/m 71 mm

NB. Indien nodig worden de glaslatten aangepast (geschaafd) en afgestemd op de dikte van het glaspakket



= Glaslijst



= Glas



= Deurblad

Materiaal en afwerking glaslijsten:
 Houten glaslijsten: gevernist.
 PU-FC glaslijsten: polyurethaan op kleur.

Bevestiging:
 Houten glaslijsten: gespijkerd, brandwerend geschroefd.
 PU-FC glaslijsten: alle uitvoeringen geschroefd.

EG808004 Uitsluitend te gebruiken bij het gebruik van de producten van AMERIKANSE PROJECTIE IS ZONDER SCHRIFTELIJKE TOESTEMMING VAN EIGENARES NET GEORLOOFD.	TOLERANTIES ALGEMEEN. * Herkenningemaal / mal Maattolerantie ± 0.5 mm Hoektolerantie ± 0.5°	MATERIAAL.	SCHAAL / MAATEENHEID
	AMERIKAANSE PROJECTIE A3	BENAMING.	
	PU-FC glaslijsten maatvoering		TEKENAAR / DATUM John Belemans 15-05-2020
	Revisienr. Omschrijving	Datum	Naam
			REF.