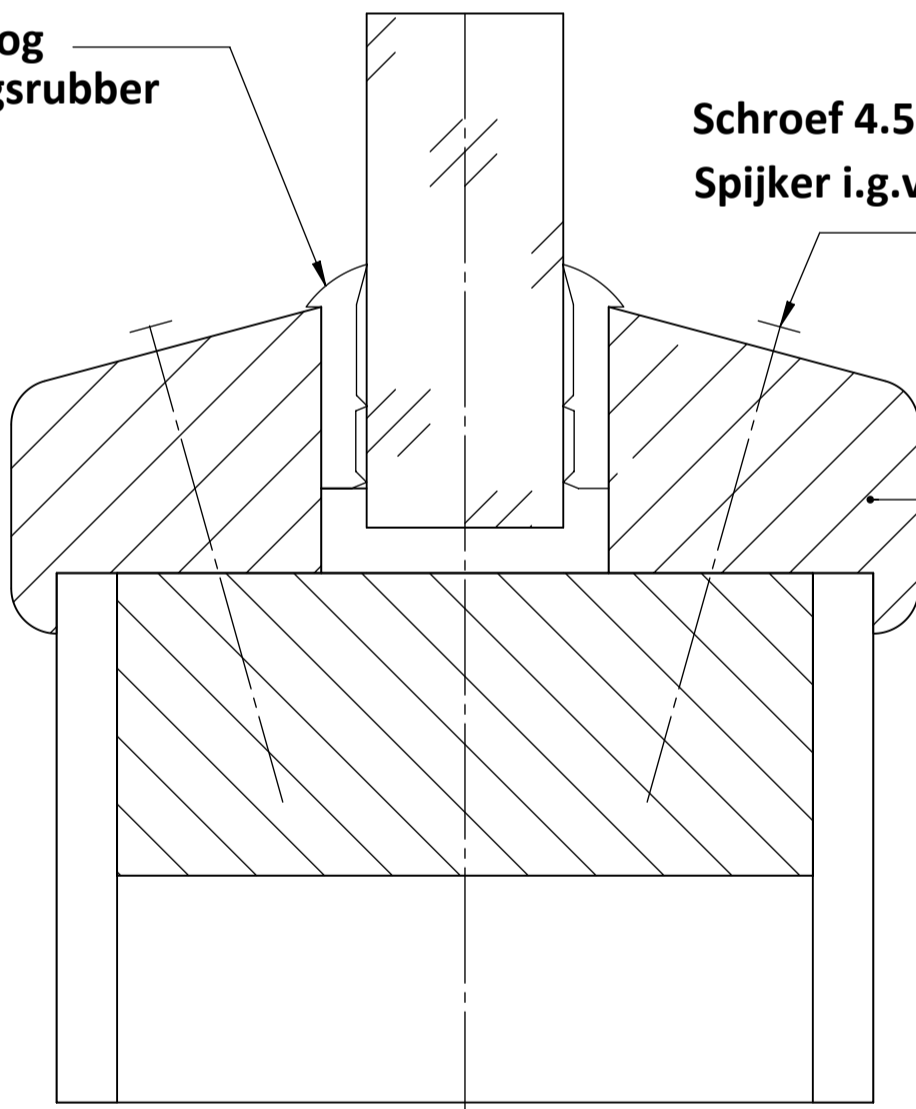


**Droog
beglazingsrubber**

**Schroef 4.5x45mm /
Spijker i.g.v. niet brandwerend**



Houten glaslijst

Houten glaslijsten

Deurdikte 40 mm

Glaslijstnr.	glasdikte
99	n.v.t.
54	n.v.t.
6	05 t/m 08 mm
10	09 t/m 13 mm
21	14 t/m 31 mm

Deurdikte 54 mm

Glaslijstnr.	glasdikte
99	05 t/m 08 mm
54	09 t/m 18 mm
6	19 t/m 21 mm
10	23 t/m 25 mm
21	26 t/m 45 mm

Deurdikte 58 mm

Glaslijstnr.	glasdikte
99	05 t/m 12 mm
54	13 t/m 22 mm
6	23 t/m 26 mm
10	27 t/m 29 mm
21	30 t/m 49 mm

Deurdikte 68 mm

Glaslijstnr.	glasdikte
99	11 t/m 22 mm
54	23 t/m 32 mm
6	33 t/m 36 mm
10	37 t/m 39 mm
21	40 t/m 59 mm

Deurdikte 80 mm

Glaslijstnr.	glasdikte
99	23 t/m 34 mm
54	35 t/m 44 mm
6	45 t/m 48 mm
10	49 t/m 51 mm
21	52 t/m 71 mm

**NB. Indien nodig worden de
glaslijsten aangepast (geschaafd)
en afgestemd op de dikte van het
glaspakket**

<small>EIGENDOM Limburgia/Universiteit van Limburg Alle rechten voorbehouden. Het kopiëren van dit document is zonder schriftelijke toestemming van EIGENDOM NIET GEORLOF.</small>	TOLERANTIES ALGEMEEN. * Herkeningsmaal / mal Maattolerantie ± 0.5 mm Hoektolerantie ± 0.5°	MATERIAAL. BENAMING. Houten Glaslijst Extern	SCHAAL / MAATEENHEID millimeter [mm]
	AMERIKAANSE PROJECTIE A3	Revisienr. Omschrijving Datum Naam	TEKENAAR / DATUM John Belemans 24-03-2020
			TEKENINGNUMMER REF.