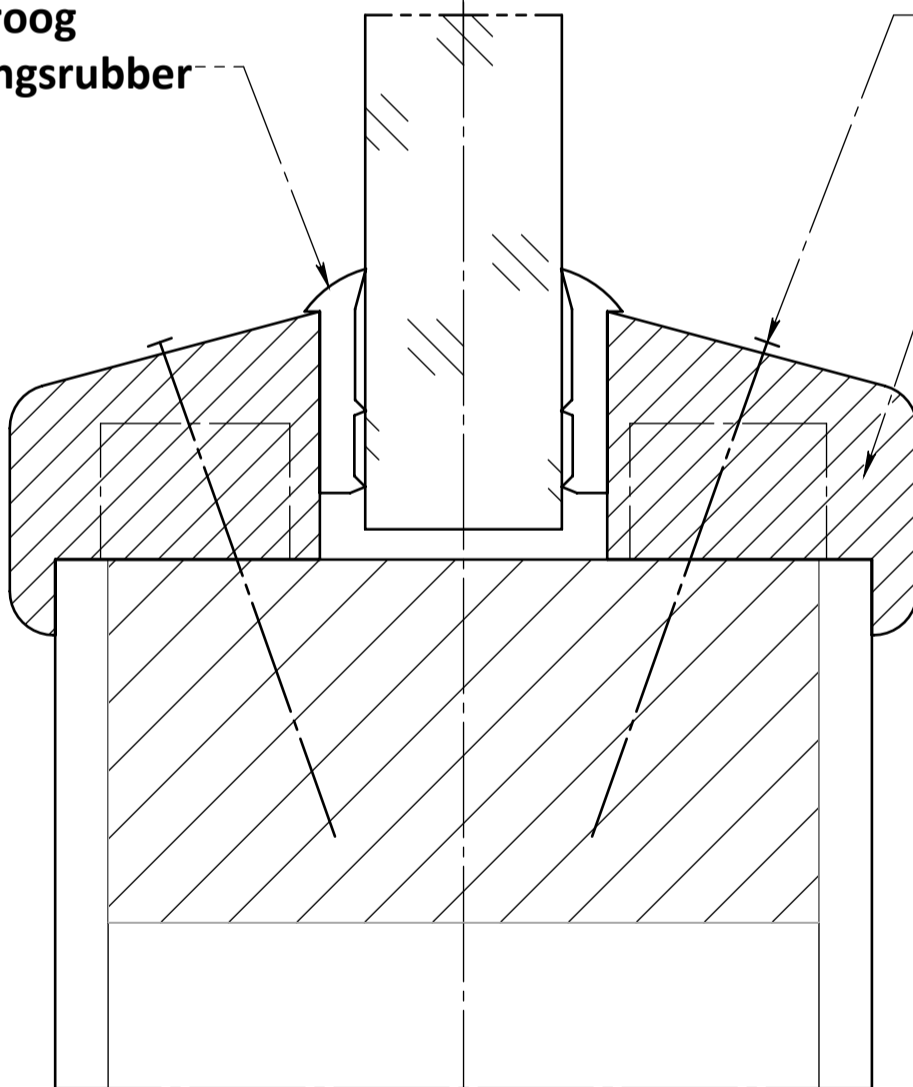


Droog  
beglazingsrubber

Schroef  
4.5x45mm

PU-FC glaslijst



**PU-FC glaslijst**

**Deurdikte 40 mm**

| Glaslijstnr. | glasdikte    |
|--------------|--------------|
| 99           | n.v.t.       |
| 54           | n.v.t.       |
| 6            | 05 t/m 08 mm |
| 10           | 09 t/m 13 mm |

**Deurdikte 54 mm**

| Glaslijstnr. | glasdikte    |
|--------------|--------------|
| 99           | n.v.t.       |
| 54           | 09 t/m 18 mm |
| 6            | 19 t/m 21 mm |
| 10           | 23 t/m 25 mm |

**Deurdikte 58 mm**

| Glaslijstnr. | glasdikte    |
|--------------|--------------|
| 99           | n.v.t.       |
| 54           | 13 t/m 22 mm |
| 6            | 23 t/m 26 mm |
| 10           | 27 t/m 29 mm |

**Deurdikte 68 mm**

| Glaslijstnr. | glasdikte    |
|--------------|--------------|
| 99           | n.v.t.       |
| 54           | 23 t/m 32 mm |
| 6            | 33 t/m 36 mm |
| 10           | 37 t/m 39 mm |

**Deurdikte 80 mm**

| Glaslijstnr. | glasdikte    |
|--------------|--------------|
| 99           | n.v.t.       |
| 54           | 35 t/m 44 mm |
| 6            | 45 t/m 48 mm |
| 10           | 49 t/m 51 mm |

**NB.** Indien nodig worden de glaslijsten aangepast (geschaafd) en afgestemd op de dikte van het glaspakket

TOLERANTIES ALGEMEEN.  
\* Herkeningsmaal / mal  
Maattolerantie ± 0.5 mm  
Hoektolerantie ± 0.5°

AMERIKAANSE PROJECTIE

**A3**



MATERIAAL.

BENAMING.

**PU-FC glaslijst  
- Extern**

Revisienr. Omschrijving

Datum

Naam

SCHAAL / MAATEENHEID

millimeter [mm]

TEKENAAR / DATUM

John Belemans  
26-03-2020

TEKENINGNUMMER

REF.