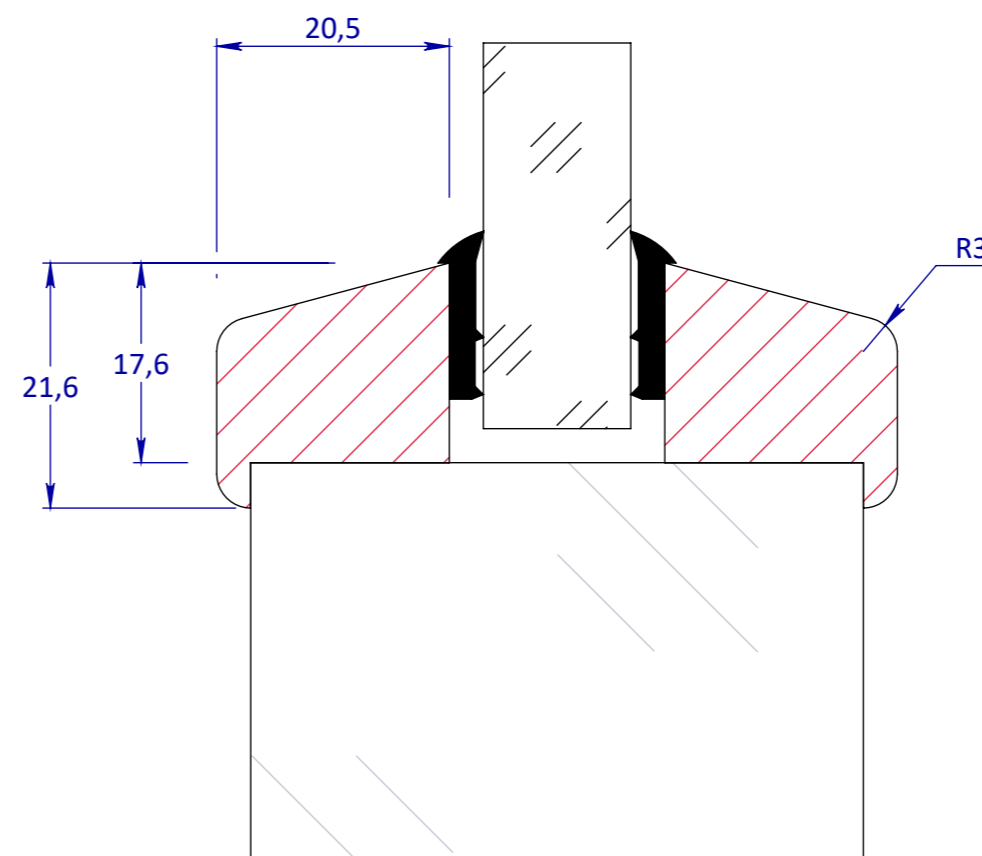


Traditionele glaslat hout



Houten glaslijst

Deurdikte 40 mm		
Glaslijstnr.	glaslijst uitvoering	glasdikte
99	Hout	n.v.t.
54	Hout & PU-FC	n.v.t.
6	Hout & PU-FC	05 t/m 08 mm
10	Hout & PU-FC	09 t/m 13 mm
21	Hout	14 t/m 31 mm

Deurdikte 54 mm		
Glaslijstnr.	glaslijst uitvoering	glasdikte
99	Hout	05 t/m 08 mm
54	Hout & PU-FC	09 t/m 18 mm
6	Hout & PU-FC	19 t/m 21 mm
10	Hout & PU-FC	23 t/m 25 mm
21	Hout	26 t/m 45 mm

Deurdikte 58 mm		
Glaslijstnr.	glaslijst uitvoering	glasdikte
99	Hout	05 t/m 12 mm
54	Hout & PU-FC	13 t/m 22 mm
6	Hout & PU-FC	23 t/m 26 mm
10	Hout & PU-FC	27 t/m 29 mm
21	Hout	30 t/m 49 mm

Deurdikte 68 mm		
Glaslijstnr.	glaslijst uitvoering	glasdikte
99	Hout	11 t/m 22 mm
54	Hout & PU-FC	23 t/m 32 mm
6	Hout & PU-FC	33 t/m 36 mm
10	Hout & PU-FC	37 t/m 39 mm
21	Hout	40 t/m 59 mm

Deurdikte 80 mm		
Glaslijstnr.	glaslijst uitvoering	glasdikte
99	Hout	23 t/m 34 mm
54	Hout & PU-FC	35 t/m 44 mm
6	Hout & PU-FC	45 t/m 48 mm
10	Hout & PU-FC	49 t/m 51 mm
21	Hout	52 t/m 71 mm

NB. Indien nodig worden de glaslijsten aangepast (geschaafd) en afgestemd op de dikte van het glaspakket

Afgebeeld is een 54 mm dikke deur met 10 mm dik glas.

<small>EIGENDOM Limburgia Lijstwerken BV VERWENING OF MEERDERING AAN DEREN IN WELKE VORM DAN OOK IS ZONDER SCHRIJFTELIJKE TOESTEMMING VAN EIGENARES NIET GEBORLOFT.</small>	<b>TOLERANTIES ALGEMEEN.</b> * Herkeningsmaat / mal Maattolerantie ± 0.5 mm Hoektolerantie ± 0.5°	MATERIAAL. BENAMING.		SCHAAL / MAATEENHEID millimeter [mm] TEKENAAR / DATUM John Belemans 25-03-2020	
	AMERIKAANSE PROJECTIE <b>A3</b>	<b>Detail traditionele glaslat hout vs. Houten glaslijsten.</b>			
		Revisienr. Omschrijving	Datum	Naam	TEKENINGNUMMER
					REF.